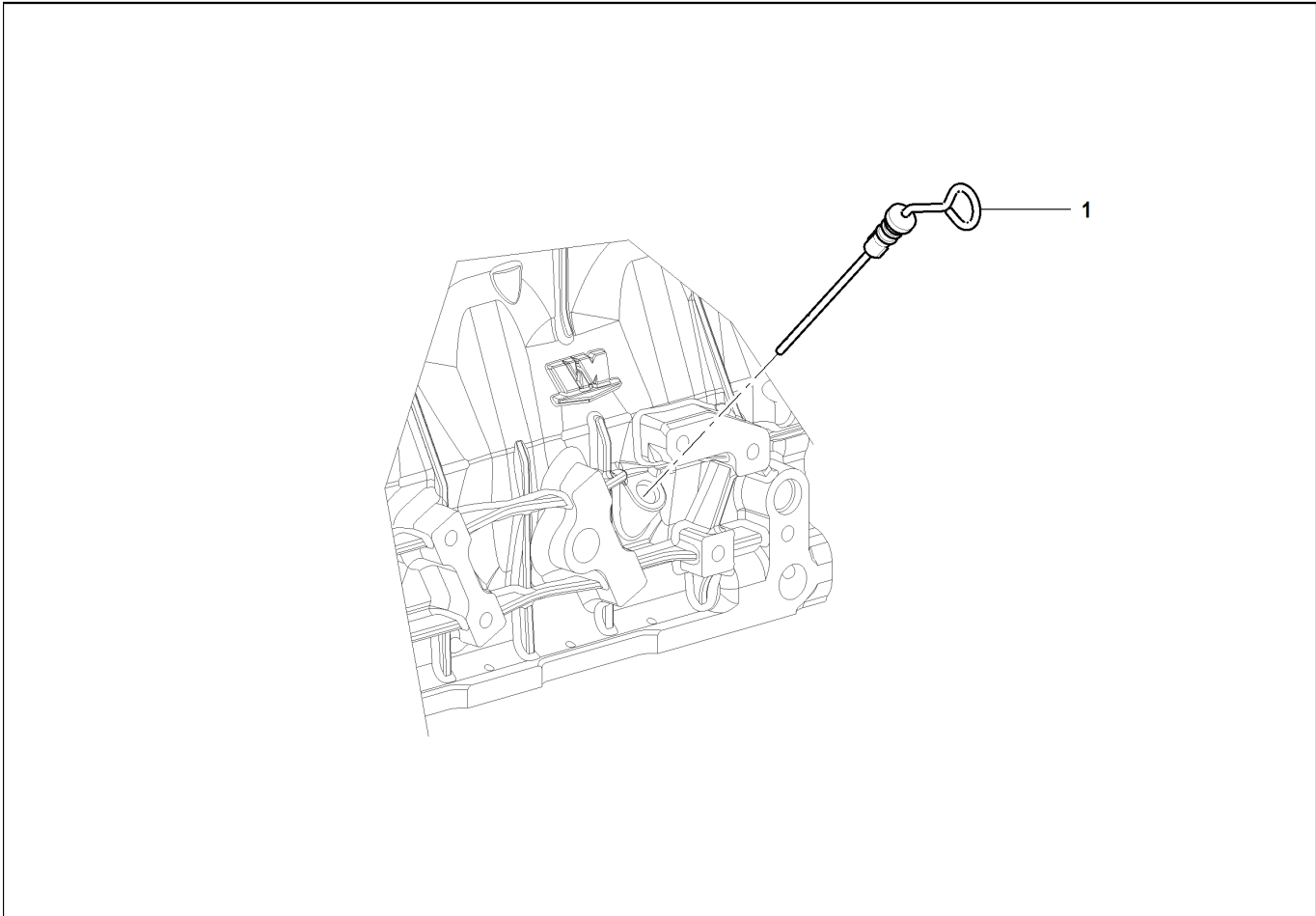


Descrizione: ALBERO A CAMME

Ultima variazione:
01/12/2011 14:44:44

Elenco Articoli

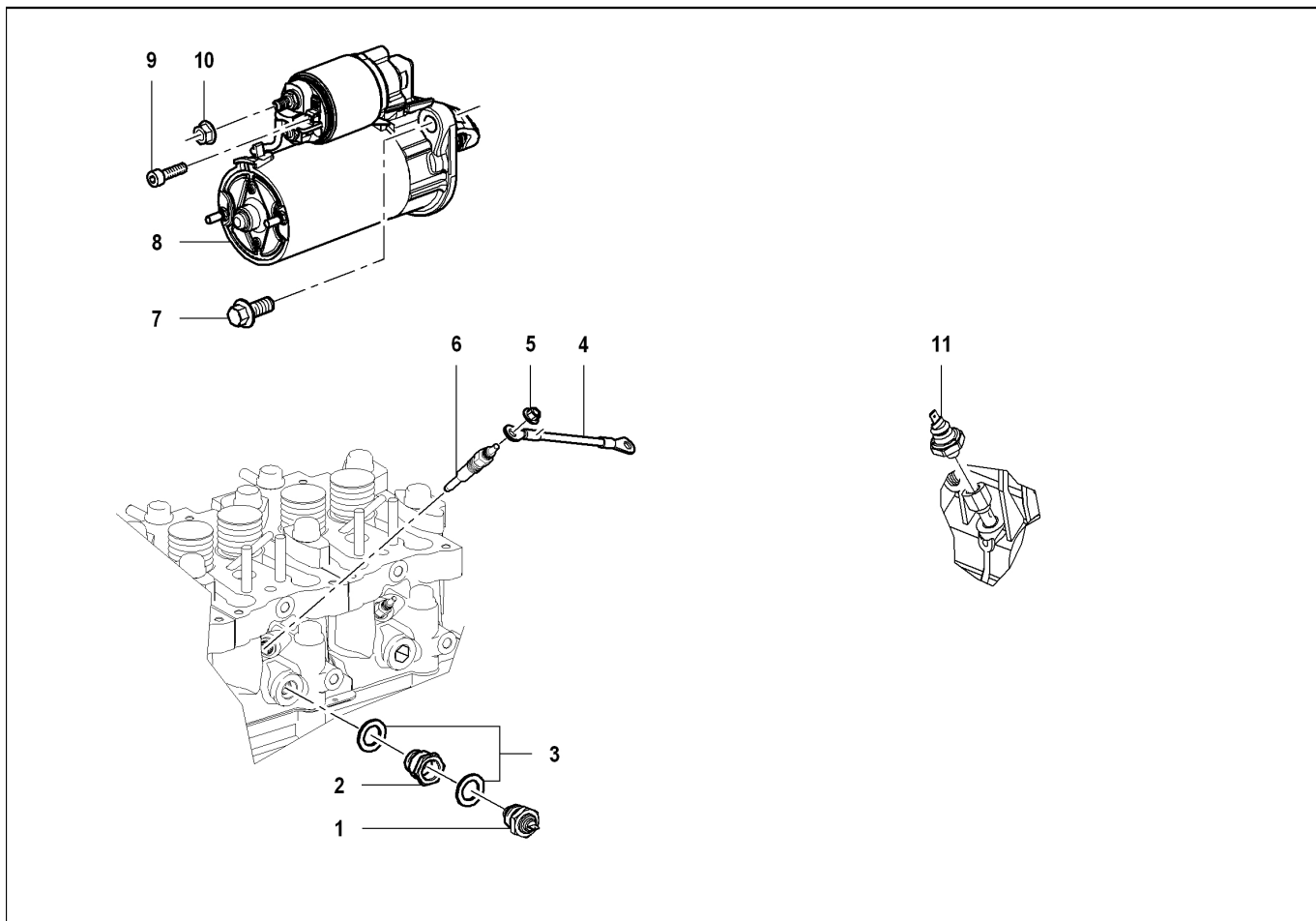
Pos	Descrizione	Prodotto	Qta	Pos	Descrizione	Prodotto	Qta
001	INGRANAGGIO ALBERO	20662149F	1				
002	** PERNO SUPPORTO INGRANAGGIO	20202118F	1				
003	VITE	41901312F	2				
004	** INGRANAGGIO RINVIO COMPLETO	10662018F	1				
005	VITE	41760231A	2				
006	ROSETTA	46241408F	2				
007	FLANGIA RASAMENTO	21650035A	1				
008	LINGUETTA	41830061A	1				
009	PUNTERIA IDRAULICA	40432003F	6				
010	ASTA COMANDO BILANCIERI	20422014H	6				
011	STAFFA PUNTERIA IDRAULICA	20512670G	3				
012	** ALBERO A CAMME COMPLETO(A01	10182067F	1				



Descrizione: ASTA LIVELLO OLIO	Ultima variazione: 26/02/2014 14:40:39
--------------------------------	---

Elenco Articoli

Pos	Descrizione	Prodotto	Qta	Pos	Descrizione	Prodotto	Qta
001	ASTA LIVELLO OLIO	20872018F	1				

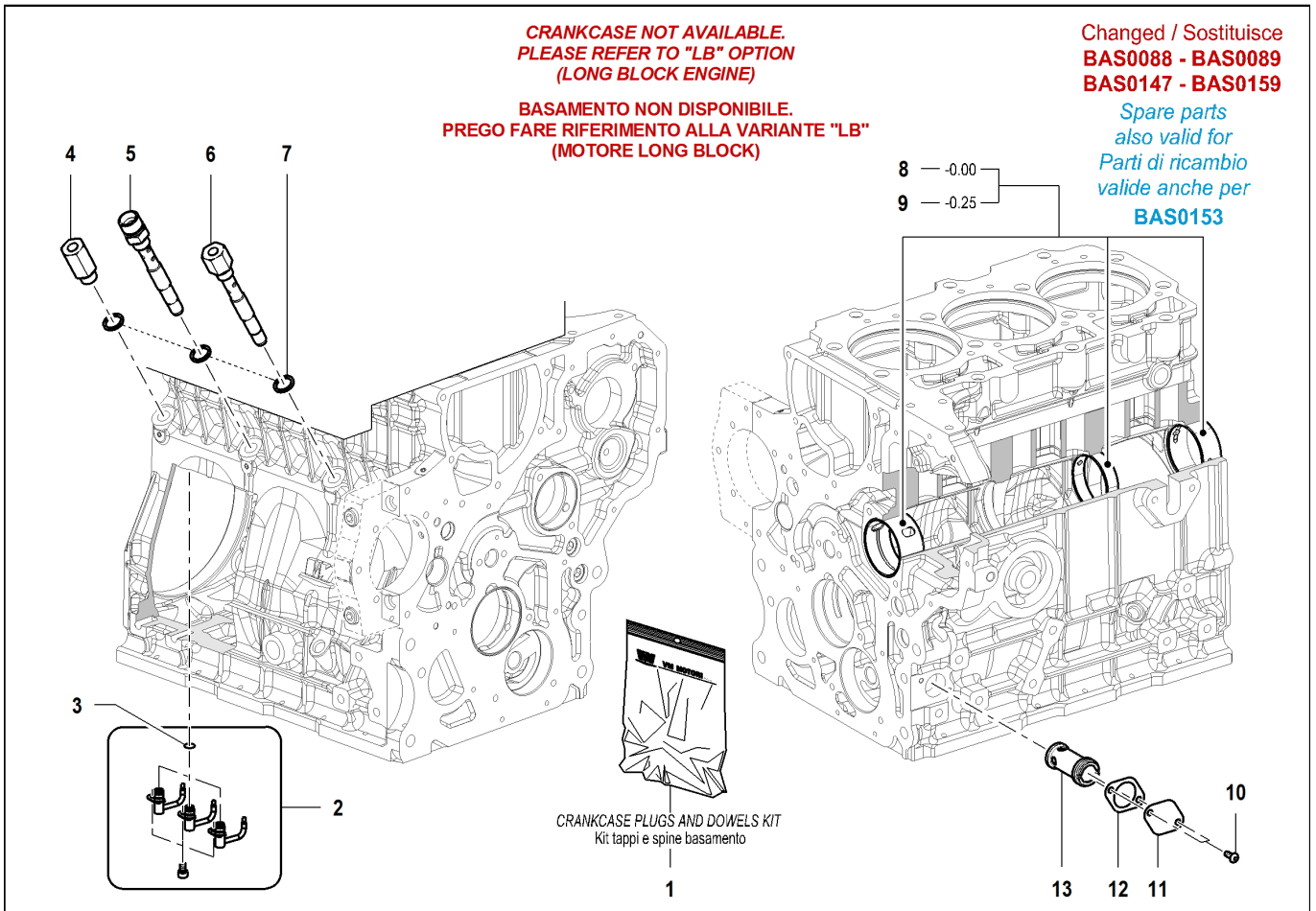


Descrizione: AVVIAMENTO ELETTRICO 12V

Ultima variazione:
08/06/2011 15:28:26

Elenco Articoli

Pos	Descrizione	Prodotto	Qta	Pos	Descrizione	Prodotto	Qta
001	** TRASMETTIT.TEMP.ACQ.X KSB E	45962106F	1				
002	RACCORDO	21782180F	1				
003	GUARNIZIONE	42020020A	2				
004	CAVO CANDELETTA	28852047F	2				
005	DADO	41880304F	3				
006	CANDELETTA	46072023F	3				
007	VITE	41901508F	2				
008	MOTORINO AVVIAMENTO BOSCH12V	35532063F	1				
009	VITE	41760032A	1				
010	DADO	41880308F	1				
011	MANOCONTATTO	46060008A	1				

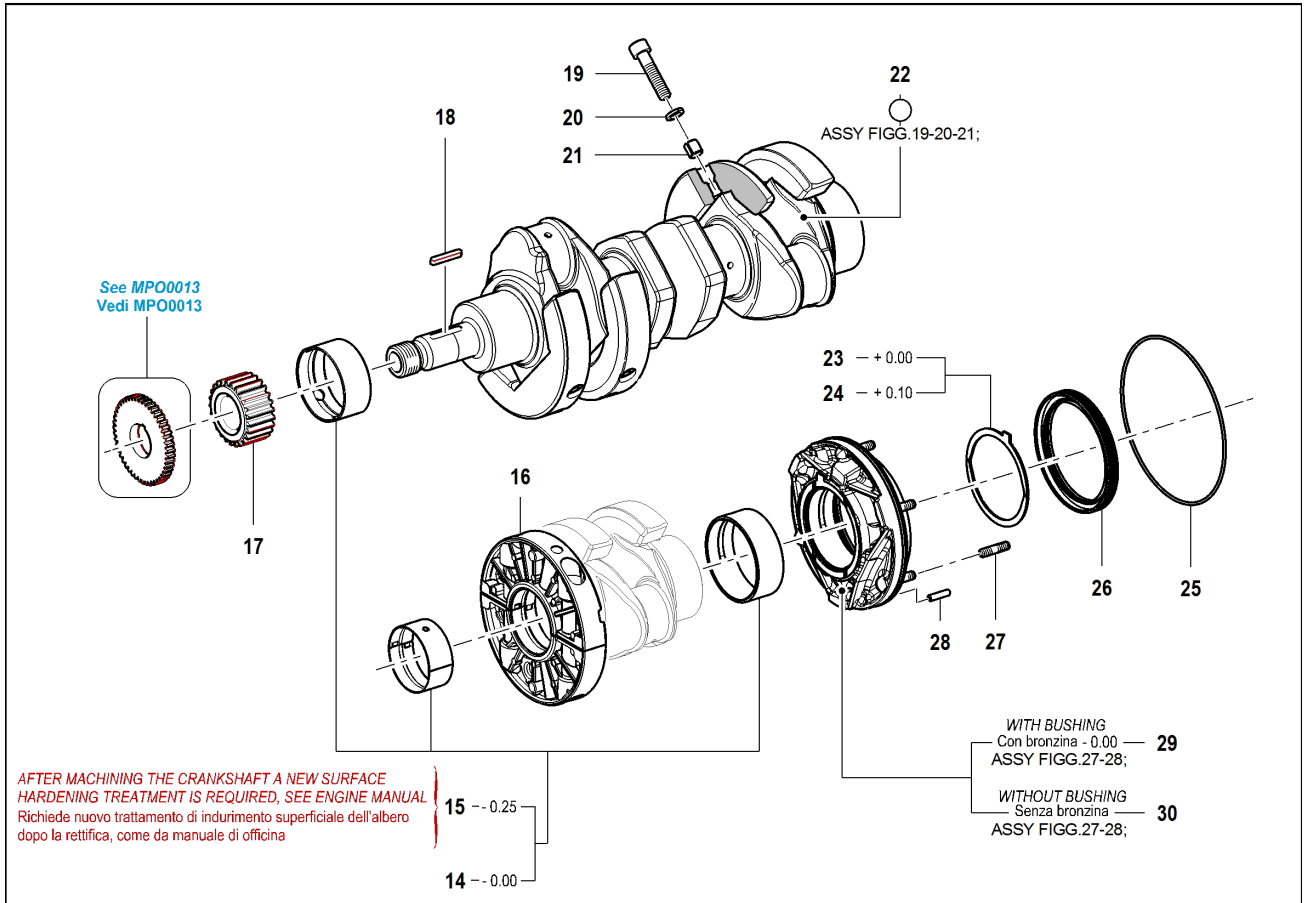


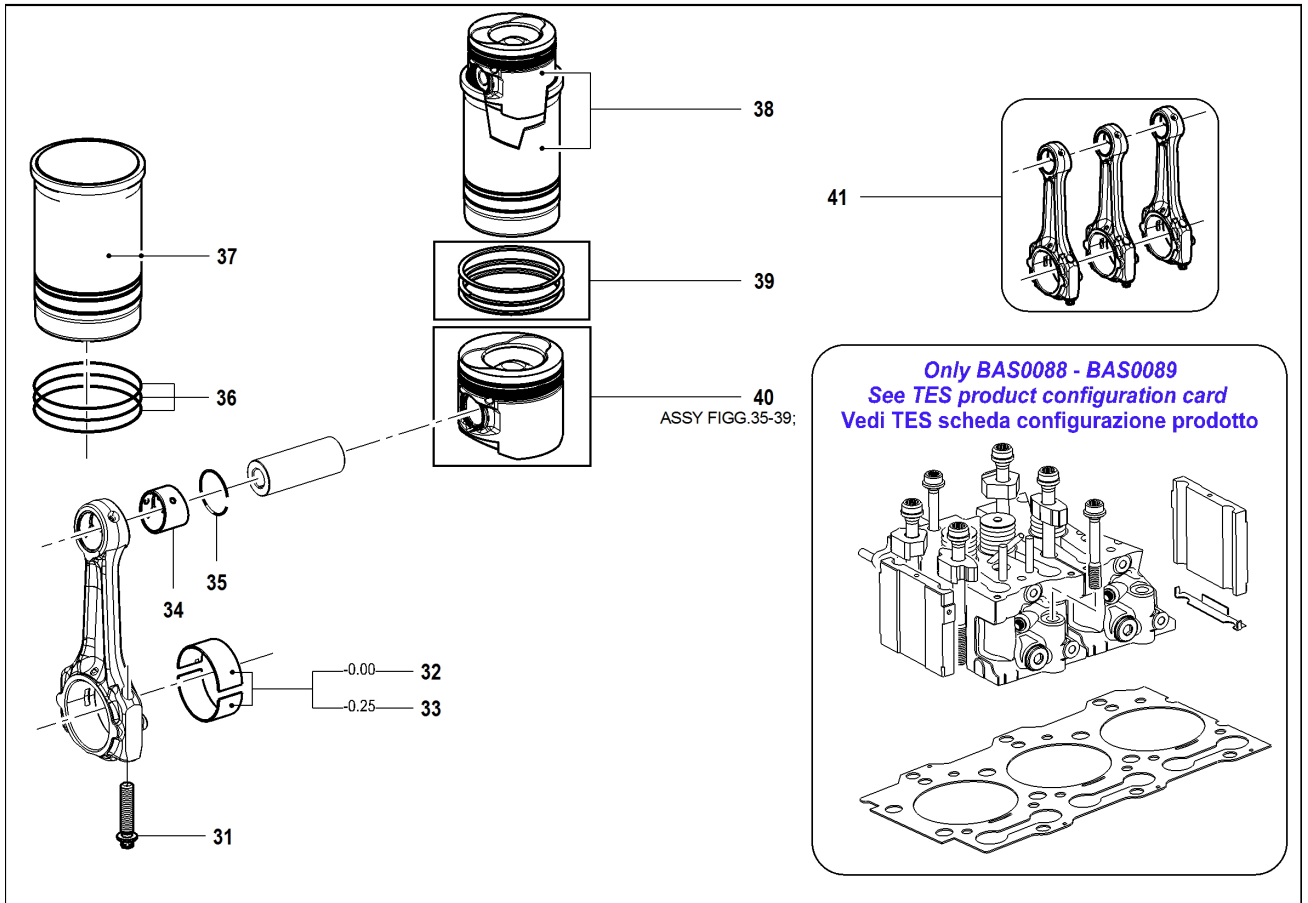
Descrizione: BASAMENTO

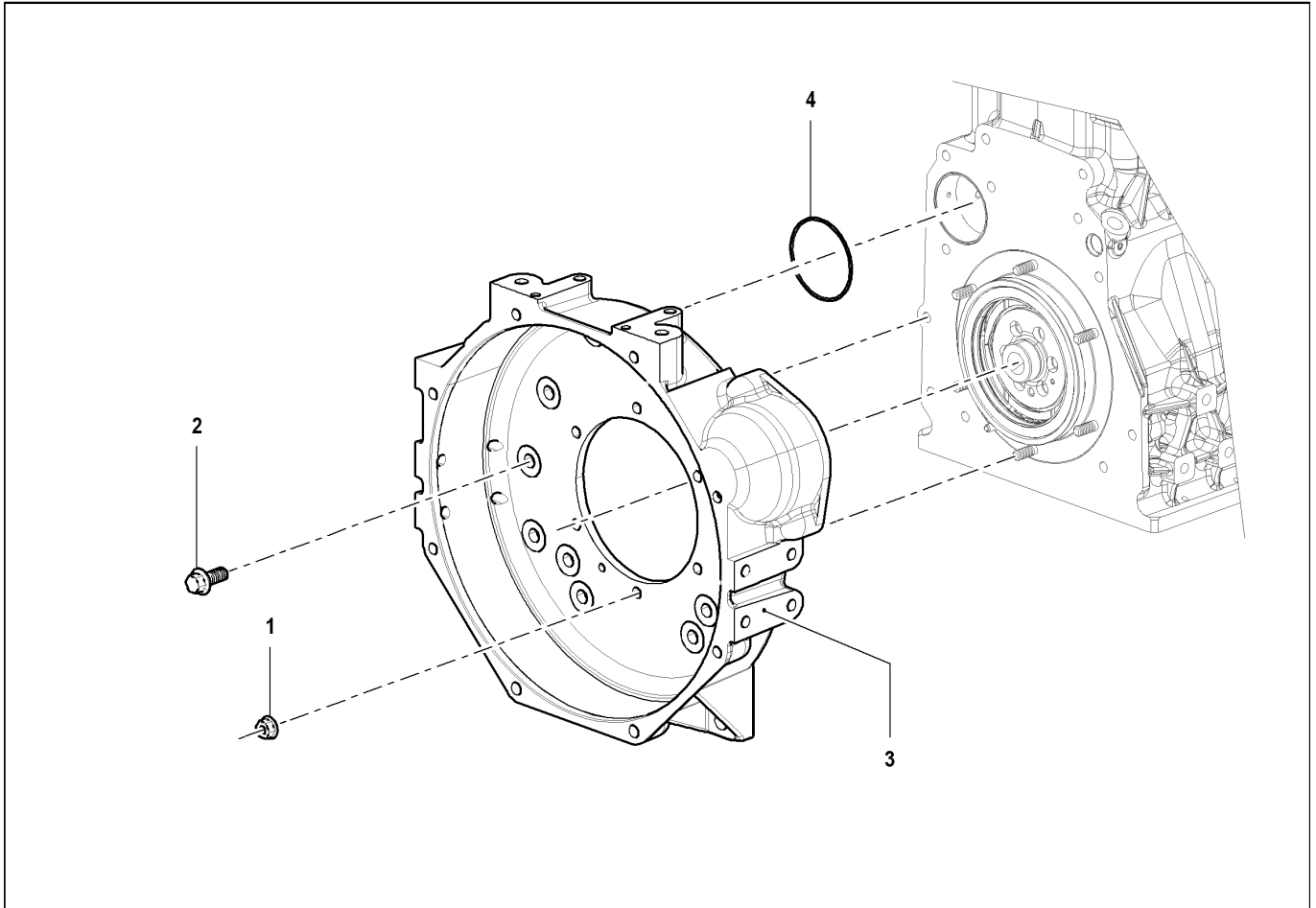
Ultima variazione:
16/12/2014 15:09:38

Elenco Articoli

Pos	Descrizione	Prodotto	Qta	Pos	Descrizione	Prodotto	Qta
001	KIT TAPPI BASAMENTO	13002564F	1	031	VITE FISSAGGIO BIELLA	21762142F	6
002	KIT VALVOLA GETTO	11382023F	1	032	CUSCINETTO BIELLA COMPL.STD	10302053F	3
003	GUARNIZIONE OR	46320248F	3	033	CUSCINETTO BIELLA COMPLETO	10302054F	3
004	..	21782112G	1	034	BOCCOLA	21712079F	3
005	BOCCHETTONE MANDATA OLIO	21320039A	1	035	ANELLO ELASTICO	41560130A	6
006	BOCCHETTONE MANDATA OLIO	21320038A	1	036	SERIE GUARN. OR	12032303F	3
007	GUARNIZIONE	42020014A	3	037	CANNA D.94	20242038G	3
008	KIT CUSCINETTI ALBERO CAMME	10302045F	1	038	CANNA COMPLETA DI PISTONE	10242042F	3
009	KIT CUSCINETTI ALBERO CAMME	10302046F	1	039	S.SEGMENTI D.94	10272013F	3
010	VITE TBEI M5X12	41761754F	2	040	PISTONE COMPLETO	10252093F	3
011	COPERCHIO SEDE VALVOLA MASS	20132428F	1	041	KIT DI BIELLE	10292059F	1
012	GUARNIZIONE COPERCHIO SEDE	22032310F	1				
013	VALVOLA MAX PRESSIONE OLIO	11382021H	1				
014	KIT CUSCINETTI	10302039F	1				
015	KIT CUSCINETTI	10302040F	1				
016	SUPPORTO CENTRALE COMPLETO	10522032G	2				
017	INGRANAGGIO	20662153F	1				
018	LINGUETTA A5X5X32 UNI6604	41830042F	1				
019	VITE	41760405A	8				
020	ROSETTA	46241460F	8				
021	SPINA	21842001A	8				
022	ALBERO MOTORE COMPLETO	10172047F	1				
023	RASAMENTO POSTERIORE +0,00	21652015F	1				
024	RASAMENTO POSTERIORE +0,10	21652016F	1				
025	GUARNIZIONE OR	46320530A	1				
026	ANELLO DI TENUTA	46340869F	1				
027	PRIGIONIERO	41752007F	6				
028	SPINA	46290208F	1				
029	SUPPORTO POSTERIORE	10522033G	1				
030	SUPPORTO POSTERIORE	10522034G	1				



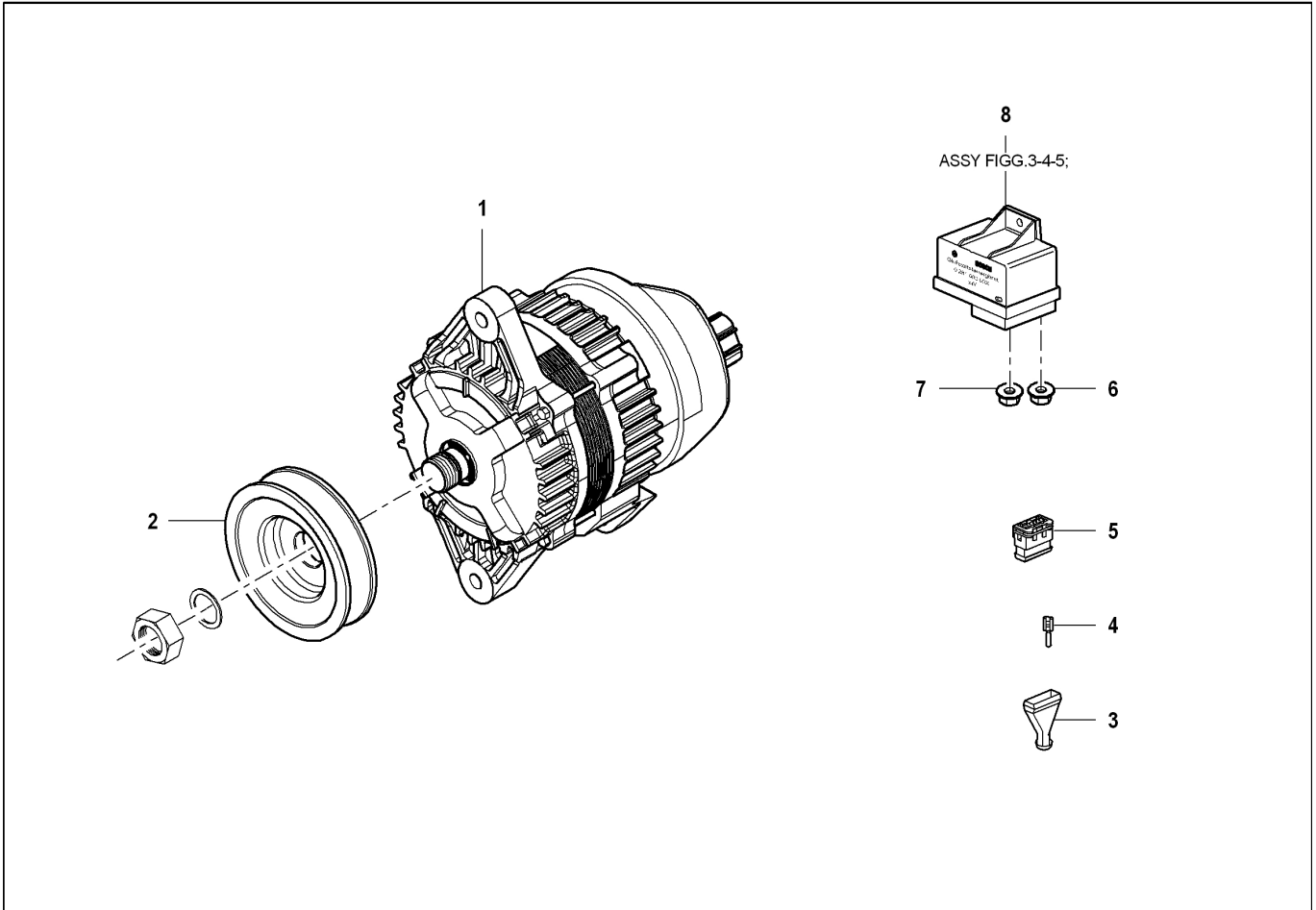




Descrizione: CAMPANA SAE 5	Ultima variazione: 24/02/2010 08:43:27
----------------------------	---

Elenco Articoli

Pos	Descrizione	Prodotto	Qta	Pos	Descrizione	Prodotto	Qta
001	DADO	41880308F	6				
002	VITE	41901407F	10				
003	CAMPANA SAE5	20122149F	1				
004	GUARNIZIONE OR	46320250F	1				

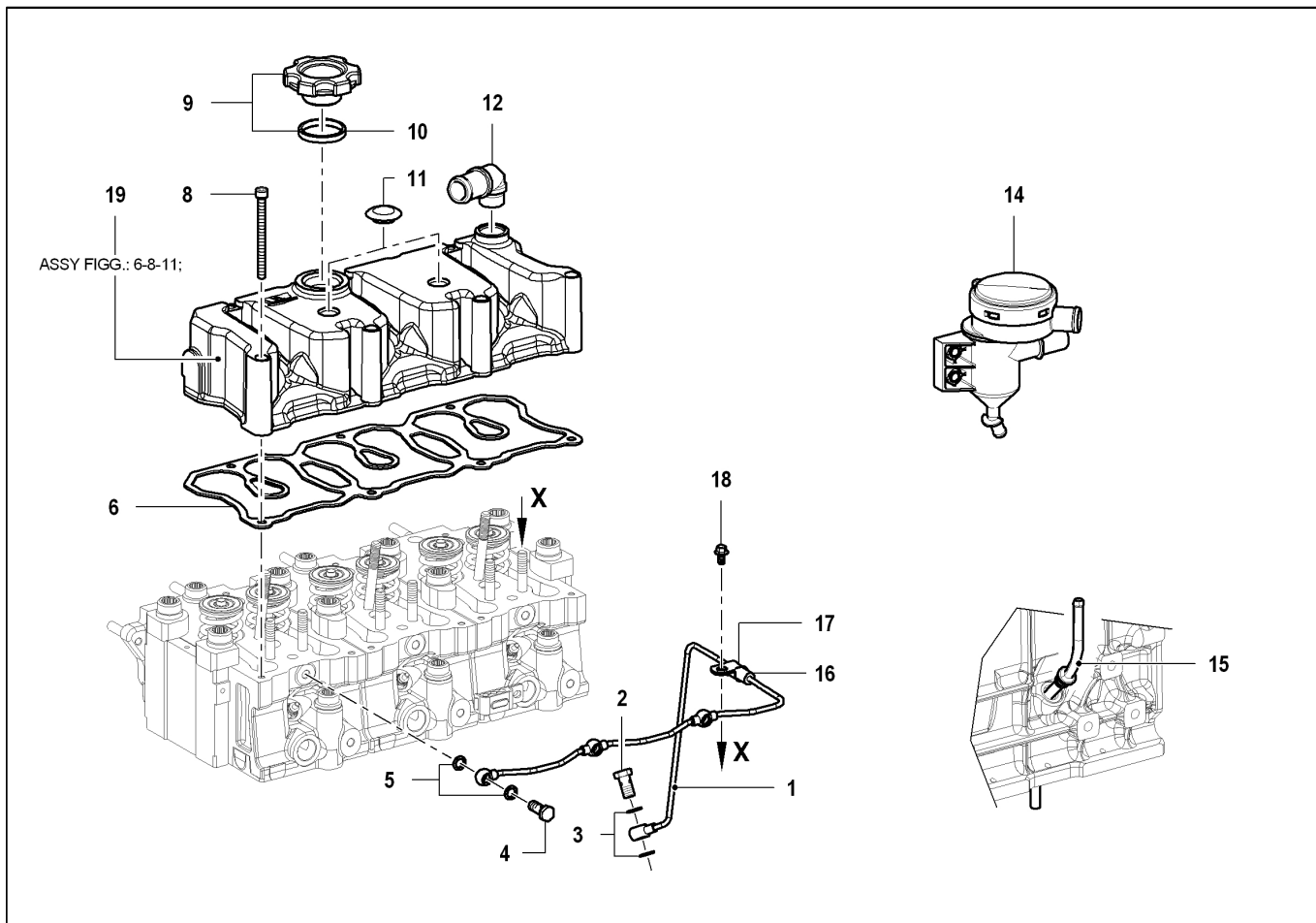


Descrizione: COMPONENTI FORNITI A PARTE

Ultima variazione:
09/05/2011 16:15:19

Elenco Articoli

Pos	Descrizione	Prodotto	Qta	Pos	Descrizione	Prodotto	Qta
001	ALTERNATORE 14V	38522313G	1				
002	PULEGIA ALTERNATORE	20602197F	1				
003	PROTEZIONE	48932007F	1				
004	CONTATTI	48932005F	5				
005	CONNETTORE	48932006F	1				
006	DADO	41880305F	1				
007	DADO	41880306F	1				
008	CENTRALINA COMPLETA 12V	18642001F	1				



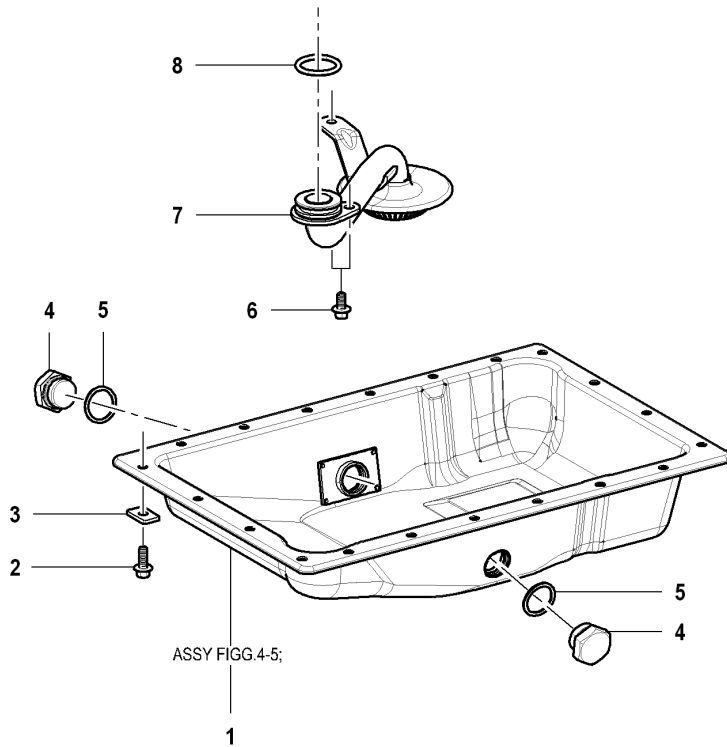
Descrizione: COPERCHIO BILANCIERI

Ultima variazione:
01/04/2010 15:13:19

Elenco Articoli

Pos	Descrizione	Prodotto	Qta	Pos	Descrizione	Prodotto	Qta
001	TUBO	21282635F	1				
002	BOCCHETTONE	41320010A	1				
003	GUARNIZIONE	42020010A	2				
004	BOCCHETTONE	21320025A	3				
005	GUARNIZIONE	42020008A	6				
006	GUARNIZIONE	22032304F	1				
008	VITE	41762034F	7				
009	TAPPO INTRODUZIONE OLIO	11772005F	1				
010	GUARNIZIONE	22032176F	1				
011	TAPPO	41772080F	2				
012	MANICOTTO BY PASS	21332012G	1				
014	VALVOLA BLOW-BY	41382013F	1				
015	TUBO RITORNO OLIO	21282768F	1				
016	GUARNIZIONE	22030455A	1				
017	FASCETTA	21612062F	1				
018	VITE	41901102F	1				
019	KIT COPERCHIO BILANCIERI	10132118F	1				

*Spare parts
also valid for
Parti di ricambio
valide anche per*
**COL0056
COL0057**

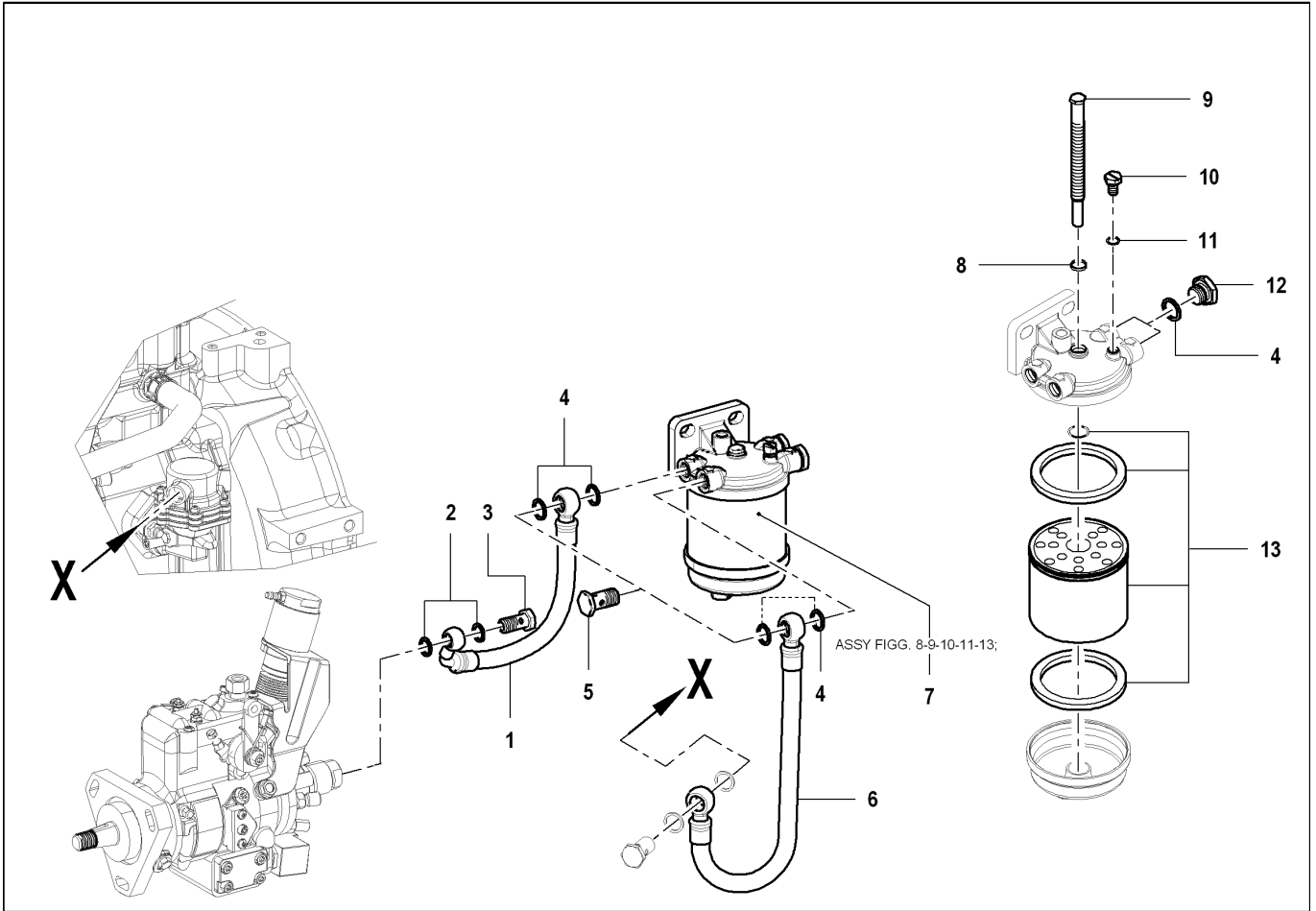


Descrizione: COPPA OLIO

Ultima variazione:
22/10/2009 16:06:46

Elenco Articoli

Pos	Descrizione	Prodotto	Qta	Pos	Descrizione	Prodotto	Qta
001	** COPPA OLIO COMPLETA(A086007	10862059F	1				
002	VITE	41901205F	20				
003	PIASTRINA	21860049A	20				
004	TAPPO	41772159F	2				
005	GUARNIZIONE	42020022A	2				
006	VITE	41901203F	2				
007	TUBO ASPIRAZIONE	21282902F	1				
008	GUARNIZIONE OR	46320186A	1				



Descrizione: FILTRO GASOLIO

Ultima variazione:
15/06/2010 15:09:52

Elenco Articoli

Pos	Descrizione	Prodotto	Qta	Pos	Descrizione	Prodotto	Qta
001	TUBO MANDATA NAFTA	21302409F	1				
002	GUARNIZIONE	42020012A	2				
003	BOCCHETTONE	41320112F	1				
004	GUARNIZIONE	42020014A	6				
005	BOCCHETTONE	41320014A	2				
006	TUBO	21302016A	1				
007	FILTRO NAFTA	35310031A	1				
008	GUARNIZIONE	42020006A	1				
009	VITE	45310060A	1				
010	VITE	45000008A	1				
011	GUARNIZIONE	45000007A	1				
012	TAPPO	21770003A	2				
013	CARTUCCIA NAFTA	45310054A	1				

Changed / Sostituisce
MPA0005 - MPA0008
MPA0012 - MPA0013
MPA0014 - MPA0015
MPA0016 - MPA0019
MPA0029 - MPA0030
MPA0032 - MPA0036

Spare parts
also valid for
Parti di ricambio
valide anche per

MPA0021 - MPA0022
MPA0023 - MPA0024
MPA0025 - MPA0026
MPA0027 - MPA0028
MPA0029 - MPA0030
MPA0031 - MPA0033
MPA0034 - MPA0035
MPA0037 - MPA0038
MPA0039 - MPA0040
MPA0041 - MPA0042
MPA0043 - MPA0044
MPA0045 - MPA0046

Per applicazioni BCS-Ferrari: prima di ordinare
consultare il bollettino n.31

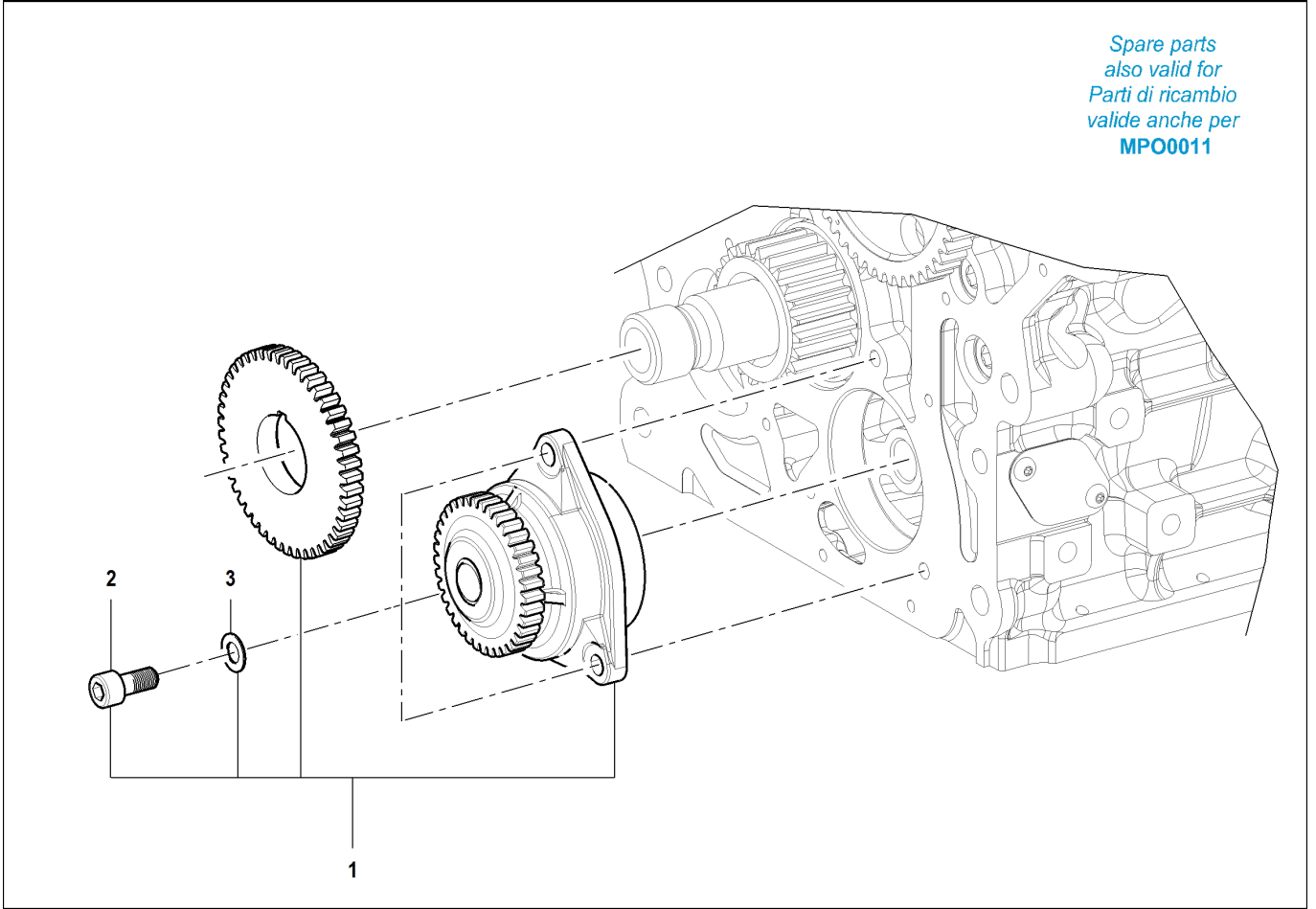
For BCS-Ferrari applications:
please check bulletin n.31 before ordering

Descrizione: POMPA ACQUA	Ultima variazione: 25/06/2015 15:14:20
--------------------------	---

Elenco Articoli

Pos	Descrizione	Prodotto	Qta	Pos	Descrizione	Prodotto	Qta
001	KIT POMPA ACQUA	15202107F	1				
002	GUARNIZIONE	22032306F	1				
003	GUARNIZIONE	22032307F	1				
004	VITE	41901313F	6				

*Spare parts
also valid for
Parti di ricambio
valide anche per
MPO0011*

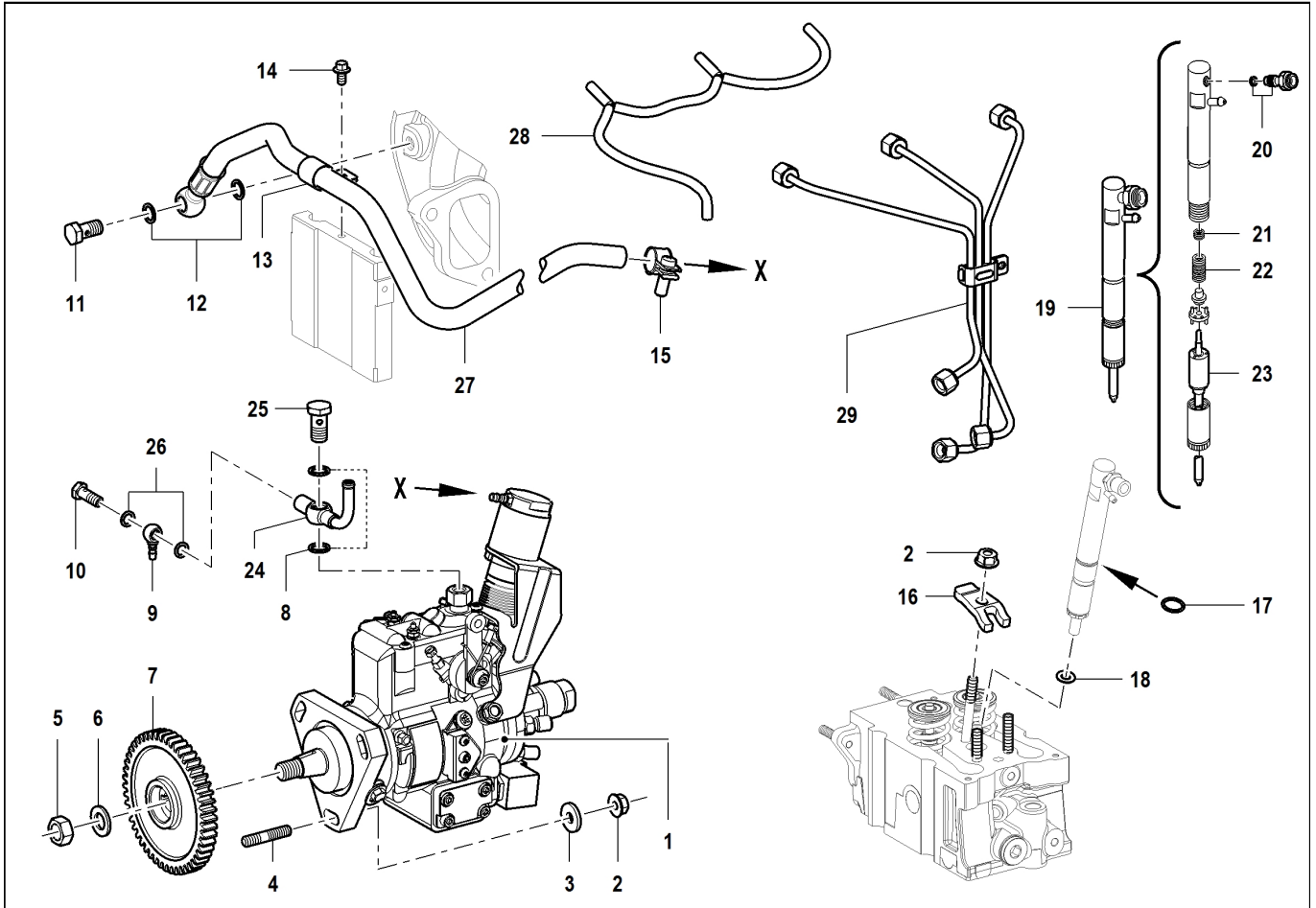


Descrizione: POMPA OLIO

Ultima variazione:
28/02/2014 15:20:05

Elenco Articoli

Pos	Descrizione	Prodotto	Qta	Pos	Descrizione	Prodotto	Qta
001	KIT POMPA OLIO COMPLETA	15212085F	1				
002	VITE	41760231A	3				
003	ROSETTA	46241378F	3				



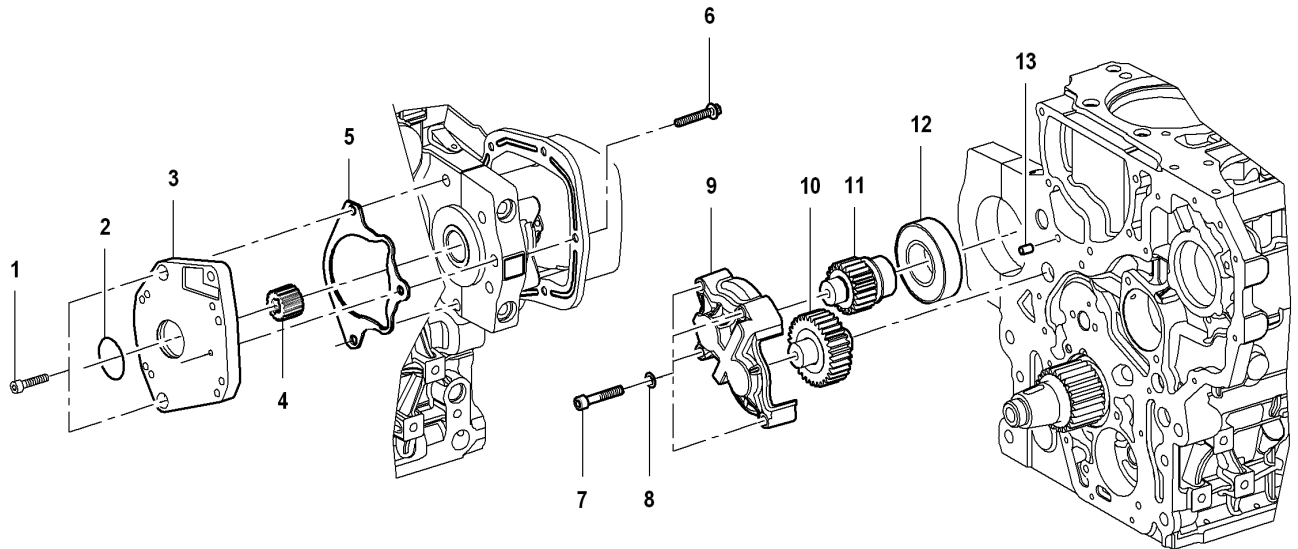
Descrizione: POMPA INIEZIONE 12V

 Ultima variazione:
 22/08/2013 11:44:50

Elenco Articoli

Pos	Descrizione	Prodotto	Qta	Pos	Descrizione	Prodotto	Qta
001	POMPA INIEZIONE STANADYNE	35022126F	1				
002	DADO	41880308F	6				
003	ROSETTA	21810119A	3				
004	PRIGIONIERO	41752010F	3				
005	DADO FISSAGGIO INGRANAGGIO P.I	21792028F	1				
006	ROSETTA PER FISSAGGIO INGR	21812044F	1				
007	INGRANAGGIO	20662122F	1				
008	GUARNIZIONE	42020012A	2				
009	MANICOTTO	41332005F	1				
010	BOCCHETTONE	21320025A	1				
011	BOCCHETTONE	41320010A	1				
012	GUARNIZIONE	42020010A	2				
013	FASCETTA	41610052A	1				
014	VITE	41901102F	1				
015	FASCETTA	41612028A	1				
016	MORSETTO INIETTORE	21362012F	3				
017	GUARNIZIONE OR	46320242A	3				
018	GUARNIZIONE	22022197F	3				
019	INIETTORE COMPLETO	15062044F	3				
020	RACCORDO	45062021F	3				
021	SERIE SPESSORI	45062020F	3				
022	MOLLA DI TARATURA	45062014A	3				
023	POLVERIZZATORE	45062031F	3				
024	RACCORDO	21782216F	1				
025	BOCCHETTONE	41320112F	1				
026	GUARNIZIONE	42020008A	2				
027	TUBO	21302397F	1				
028	TUBO RIFIUTO GASOLIO INIETTOR	11302081F	1				
029	** SERIE TUBI INIEZIONE(A12900	11292108F	1				

Changed / Sostituisce
PAL0025



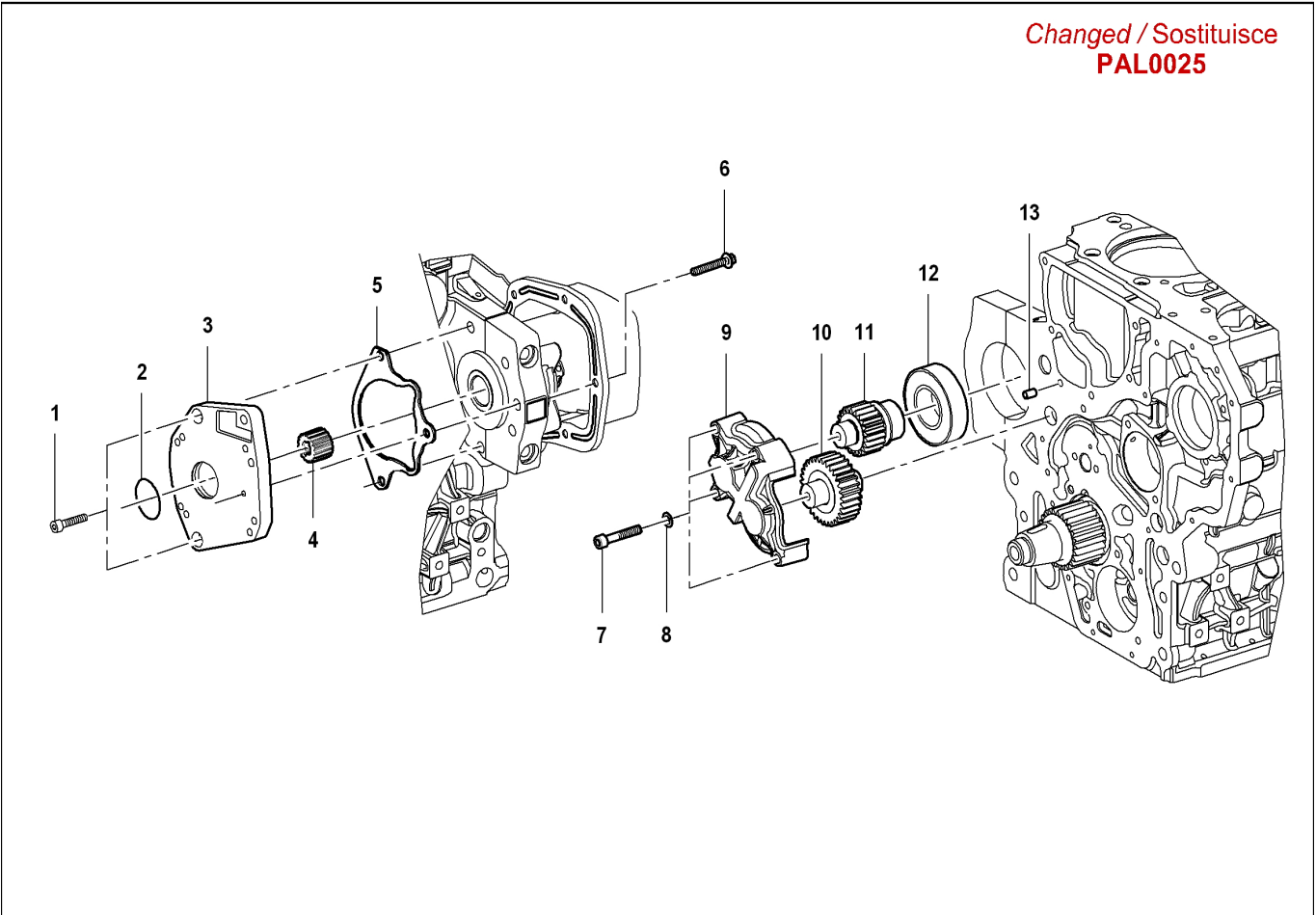
Descrizione: PREDISPOSIZIONE ANTERIORE

Ultima variazione:
25/09/2009 14:24:03

Elenco Articoli

Pos	Descrizione	Prodotto	Qta	Pos	Descrizione	Prodotto	Qta
001	VITE	41762529F	2				
002	GUARNIZIONE OR	46320067A	1				
003	SUPPORTO POMPA IDRAULICA	20513086G	1				
004	** MOZZO POMPA GR.2	20752056F	1				
005	GUARNIZIONE POMPA	22022156F	1				
006	VITE	41901210F	1				
007	VITE	41762526F	4				
008	ROSETTA	46241378F	4				
009	SUPPORTO INGRANAGGIO RINVIO	20513132H	1				
010	INGRANAGGIO RINVIO COMPLETO	20662128F	1				
011	** INGRANAGGIO COMANDO POMPE	20662162F	1				
012	CUSCINETTO A SFERE	46370347A	1				
013	SPINA	21840034F	1				

Changed / Sostituisce
PAL0025

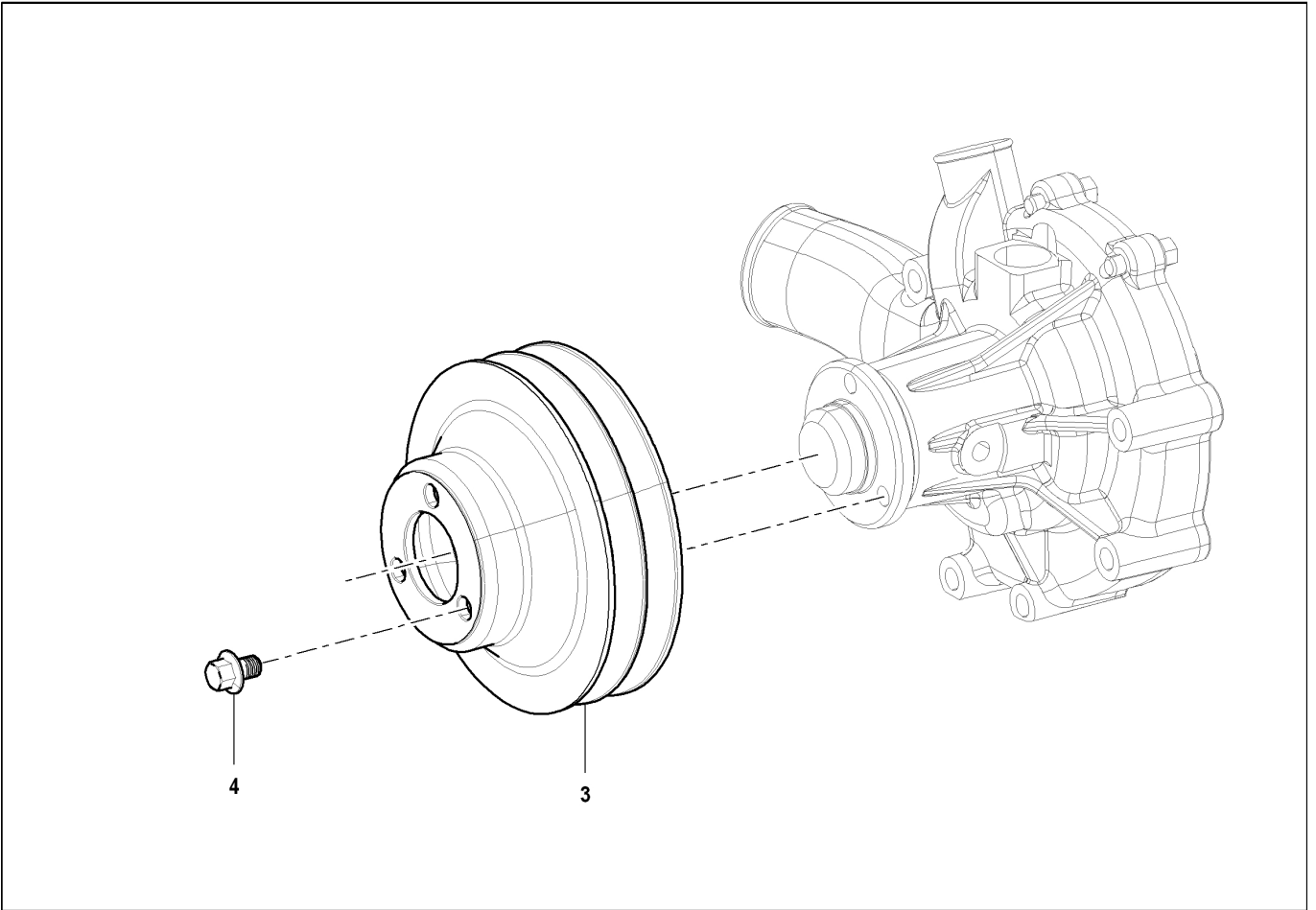


Descrizione: PREDISPOSIZIONE ANTERIORE

Ultima variazione:
25/09/2009 14:24:03

Elenco Articoli

Pos	Descrizione	Prodotto	Qta	Pos	Descrizione	Prodotto	Qta
001	VITE	41762529F	2				
002	GUARNIZIONE OR	46320067A	1				
003	SUPPORTO POMPA IDRAULICA	20513086G	1				
004	** MOZZO POMPA GR.2	20752056F	1				
005	GUARNIZIONE POMPA	22022156F	1				
006	VITE	41901210F	1				
007	VITE	41762526F	4				
008	ROSETTA	46241378F	4				
009	SUPPORTO INGRANAGGIO RINVIO	20513132H	1				
010	INGRANAGGIO RINVIO COMPLETO	20662128F	1				
011	** INGRANAGGIO COMANDO POMPE	20662162F	1				
012	CUSCINETTO A SFERE	46370347A	1				
013	SPINA	21840034F	1				

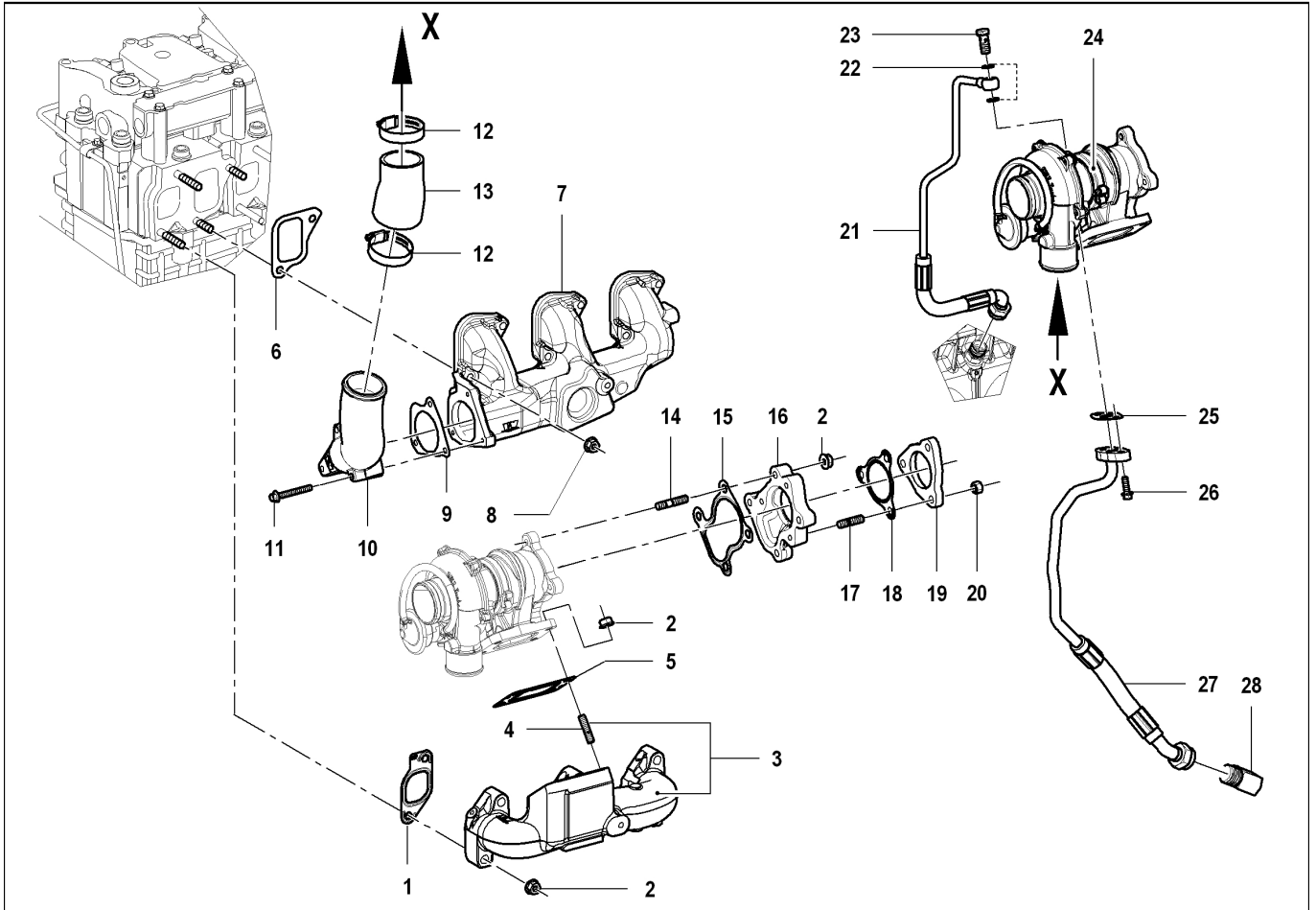


Descrizione: PULEGGIA POMPA ACQUA

Ultima variazione:
 24/02/2010 08:12:40

Elenco Articoli

Pos	Descrizione	Prodotto	Qta	Pos	Descrizione	Prodotto	Qta
003	PULEGGIA POMPA ACQUA	20602187F	1				
004	VITE	41901303F	3				

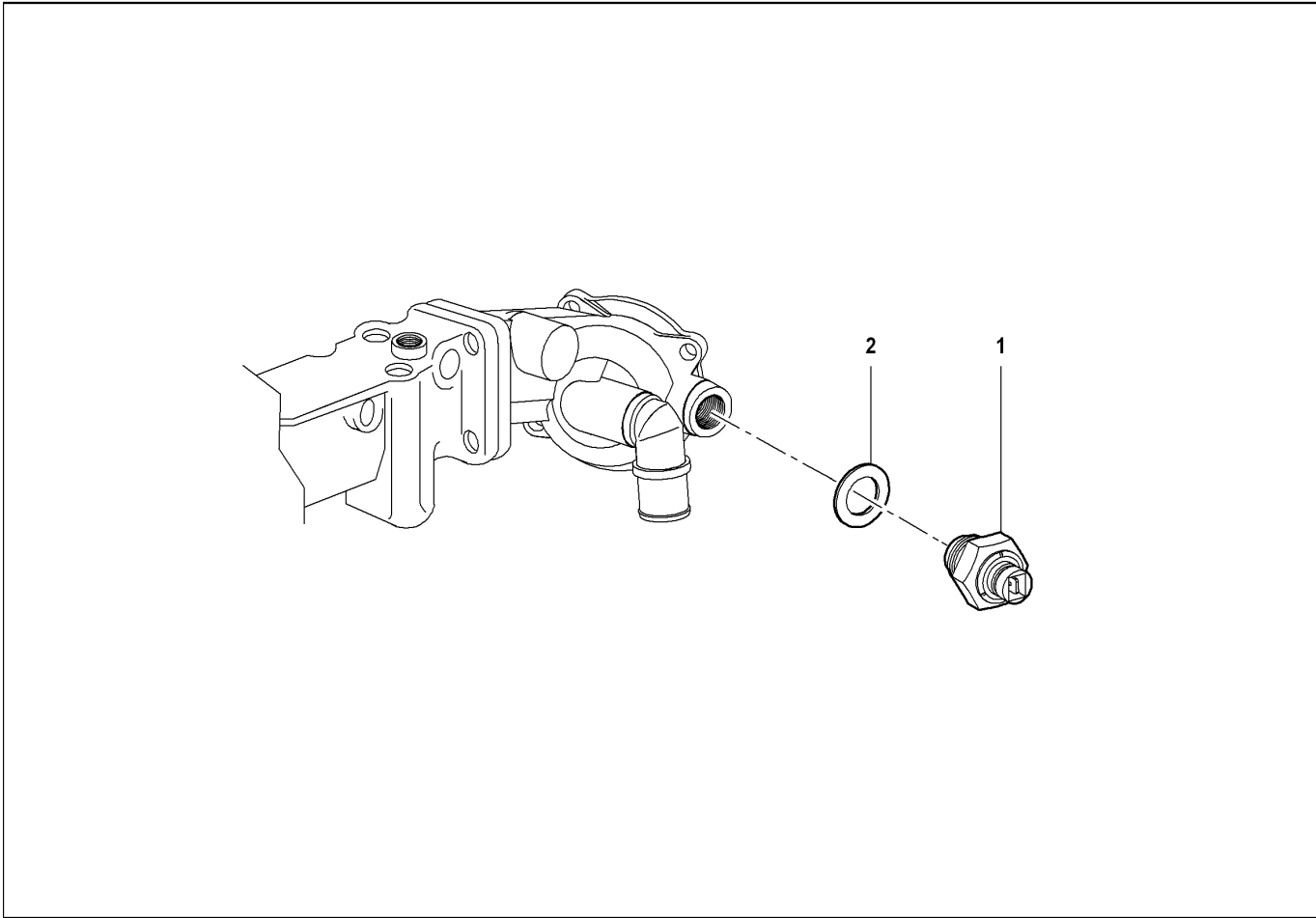


Descrizione: TURBOCOMPRESSORE

Ultima variazione:
07/11/2011 16:28:41

Elenco Articoli

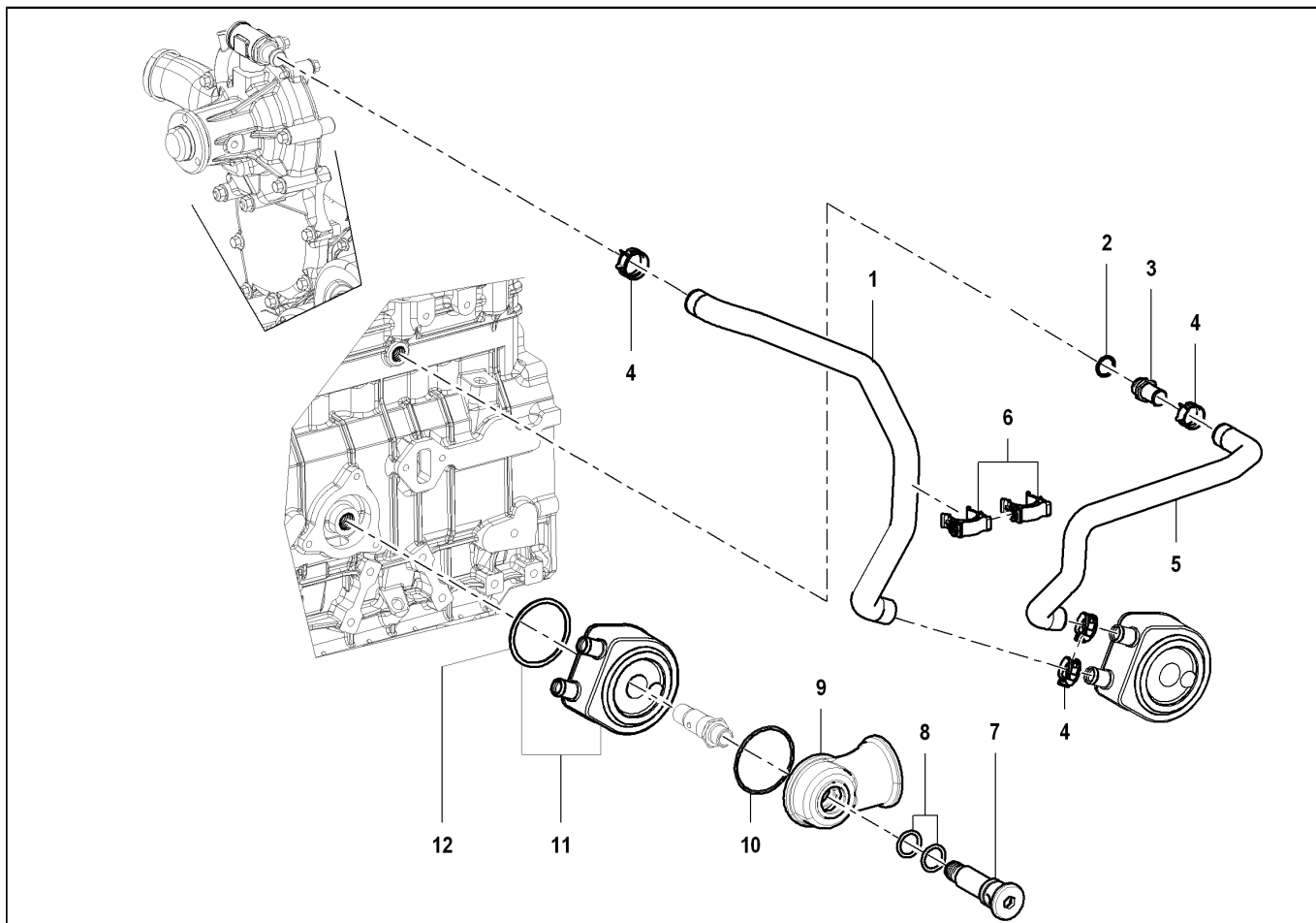
Pos	Descrizione	Prodotto	Qta	Pos	Descrizione	Prodotto	Qta
001	GUARNIZIONE	22032114F	3				
002	DADO	41880208F	14				
003	COLLETTORE DI SCARICO COMPLETO	11052037F	1				
004	PRIGIONIERO	41750906F	4				
005	GUARNIZIONE	22022027A	1				
006	GUARNIZIONE COLLETTORE	22022198F	3				
007	COLLETTORE ASPIRAZIONE	21042092F	1				
008	DADO	41880308F	6				
009	GUARNIZIONE	22032243F	1				
010	MANICOTTO	21092280F	1				
011	VITE	41901212F	3				
012	FASCETTA	41612143F	2				
013	MANICOTTO TURBO COLLETTORE	21302975F	1				
014	PRIGIONIERO	41750910F	4				
015	GUARNIZIONE	22022181F	1				
016	FLANGIA SCARICO GAS	20732101F	1				
017	PRIGIONIERO	41752008F	3				
018	GUARNIZIONE	22022104F	1				
019	FLANGIA	21082028F	1				
020	DADO	21792027F	3				
021	TUBO MANDATA OLIO AL TURBO	21303014F	1				
022	GUARNIZIONE	42020010A	2				
023	BOCCHETTONE	21322022F	1				
024	TURBO IHI RHF3H	35242134G	1				
025	GUARNIZIONE SCAR. OLIO DA TURBO	22032141G	1				
026	VITE	41901206F	2				
027	TUBO SCARICO OLIO DA TURBO	21302935F	1				
028	RACCORDO	21782045A	1				



Descrizione: RACCORDI E TRASMETTITORI	Ultima variazione: 30/06/2009 14:59:38
---------------------------------------	---

Elenco Articoli

Pos	Descrizione	Prodotto	Qta	Pos	Descrizione	Prodotto	Qta
001	TERMOCONTATTO	45962091F	1				
002	GUARNIZIONE RAME	42020016A	1				

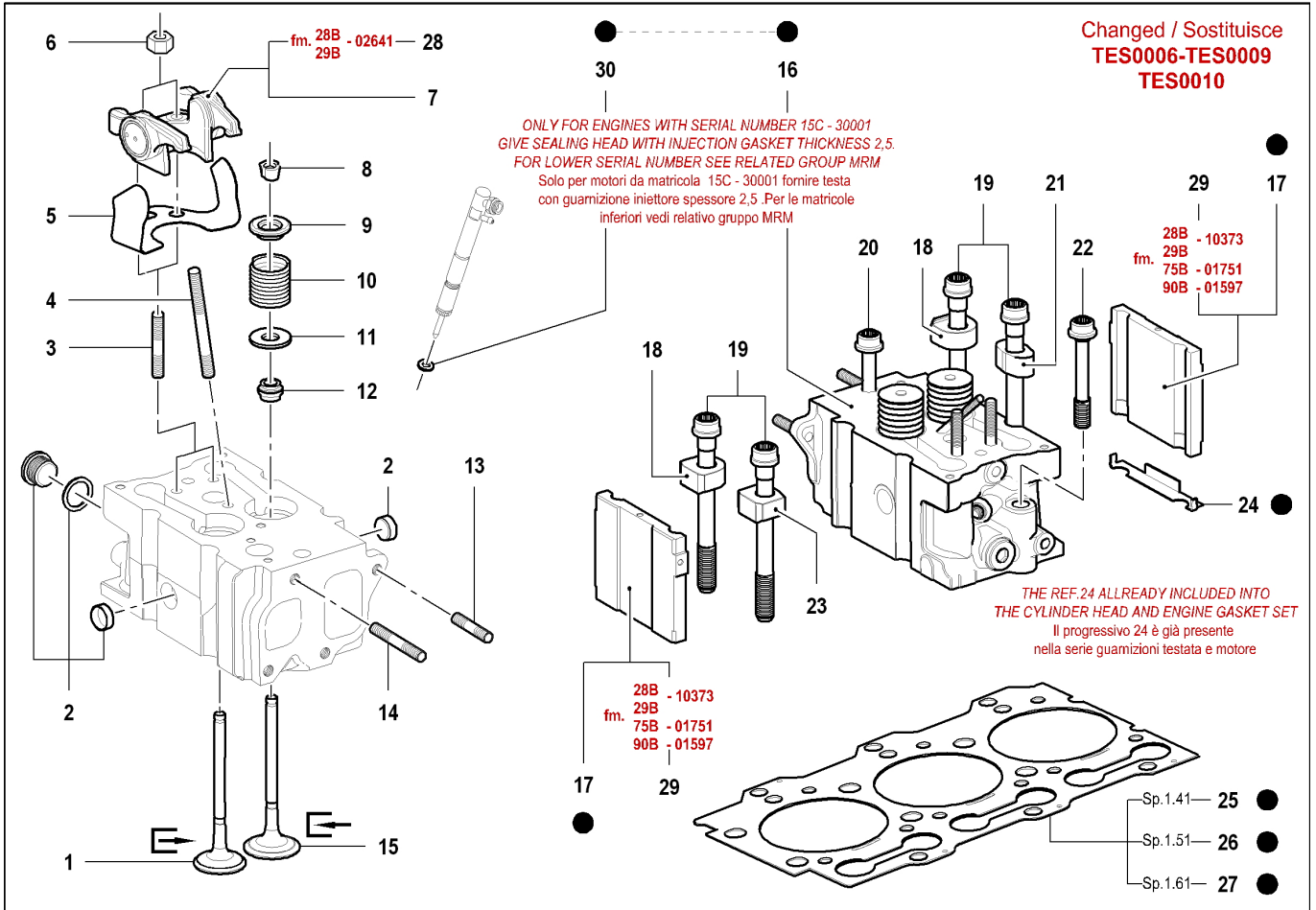


Descrizione: SCAMBIATORE OLIO

 Ultima variazione:
 12/04/2011 08:19:49

Elenco Articoli

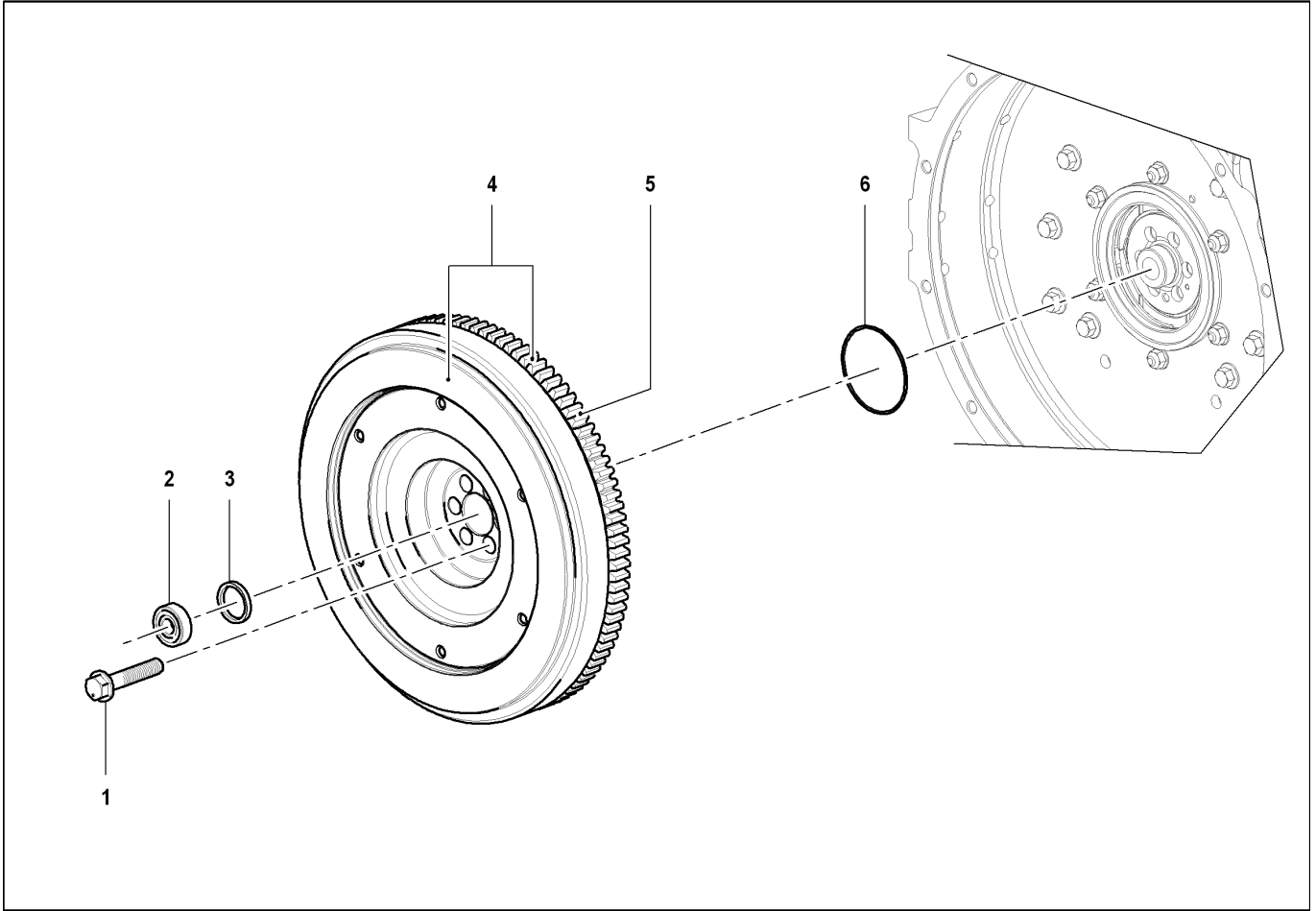
Pos	Descrizione	Prodotto	Qta	Pos	Descrizione	Prodotto	Qta
001	TUBO RITORNO ACQUA DASCAMBIATORE	21302963F	1				
002	GUARNIZIONE	42020018A	1				
003	RACCORDO PER SFIATO	21782266G	1				
004	FASCETTA	41612113F	4				
005	** TUBO MANDATA ACQ.DA BASAMEN	21302964F	1				
006	FASCETTA	41612141F	2				
007	RACCORDO FISSAGGIO CORPO	21782234F	1				
008	GUARNIZIONE OR	46320038A	2				
009	CORPO FILTRO	20112151F	1				
010	GUARNIZIONE OR	46320243F	1				
011	SCAMBIATORE	41212018F	1				
012	GUARNIZIONE	41212016A	1				



Descrizione: TESTA BILANCIERI	Ultima variazione: 15/09/2011 15:49:18
-------------------------------	---

Elenco Articoli

Pos	Descrizione	Prodotto	Qta	Pos	Descrizione	Prodotto	Qta
001	VALVOLA DI SCARICO	20372006G	3				
002	KIT TAPPI TESTA	13002471F	3				
003	PRIGIONIERO	41753006F	6				
004	PRIGIONIERO	41752020F	3				
005	MOLLA RASAMENTO BILANCIERI	20462106F	3				
006	DADO FISS.SUPP.BILANCIERI	21792037F	6				
007	GRUPPO BILANCIERI COMPLETO	10412025F	3				
008	SEMICONO VALVOLA	20400007A	12				
009	PIATTELLO SUPERIORE MOLLA	20390016A	6				
010	MOLLA	20460099F	6				
011	PIATTELLO INFERIORE MOLLA	20390018A	6				
012	ANELLO DI TENUTA	46340866F	6				
013	PRIGIONIERO	41752010F	6				
014	PRIGIONIERO	41750904F	6				
015	VALVOLA ASPIRAZIONE	20362008G	3				
016	TESTA COMPLETA	10352102F	3				
017	COLONNETTA	22332007G	2				
018	MORSETTO FISSAGGIO TESTE	21360061A	4				
019	VITE STELLARE	21762150F	8				
020	VITE STELLARE	21762149F	3				
021	MORSETTO FISSAGGIO TESTE	21360063A	2				
022	VITE STELLARE	21762148F	3				
023	MORSETTO FISSAGGIO TESTE	21360062A	2				
024	DISTANZIALE	21632240F	1				
025	GUARNIZIONE TESTA ANTERIORE	22022293F	1				
026	GUARNIZIONE TESTA ANTERIORE	22022294F	1				
027	GUARNIZIONE TESTA ANTERIORE	22022295F	1				
028	GRUPPO BILANCIERI	10412017F	3				
029	COLONNETTA	22332008F	2				
030	GUARNIZIONE INIETTORE	22022096F	3				

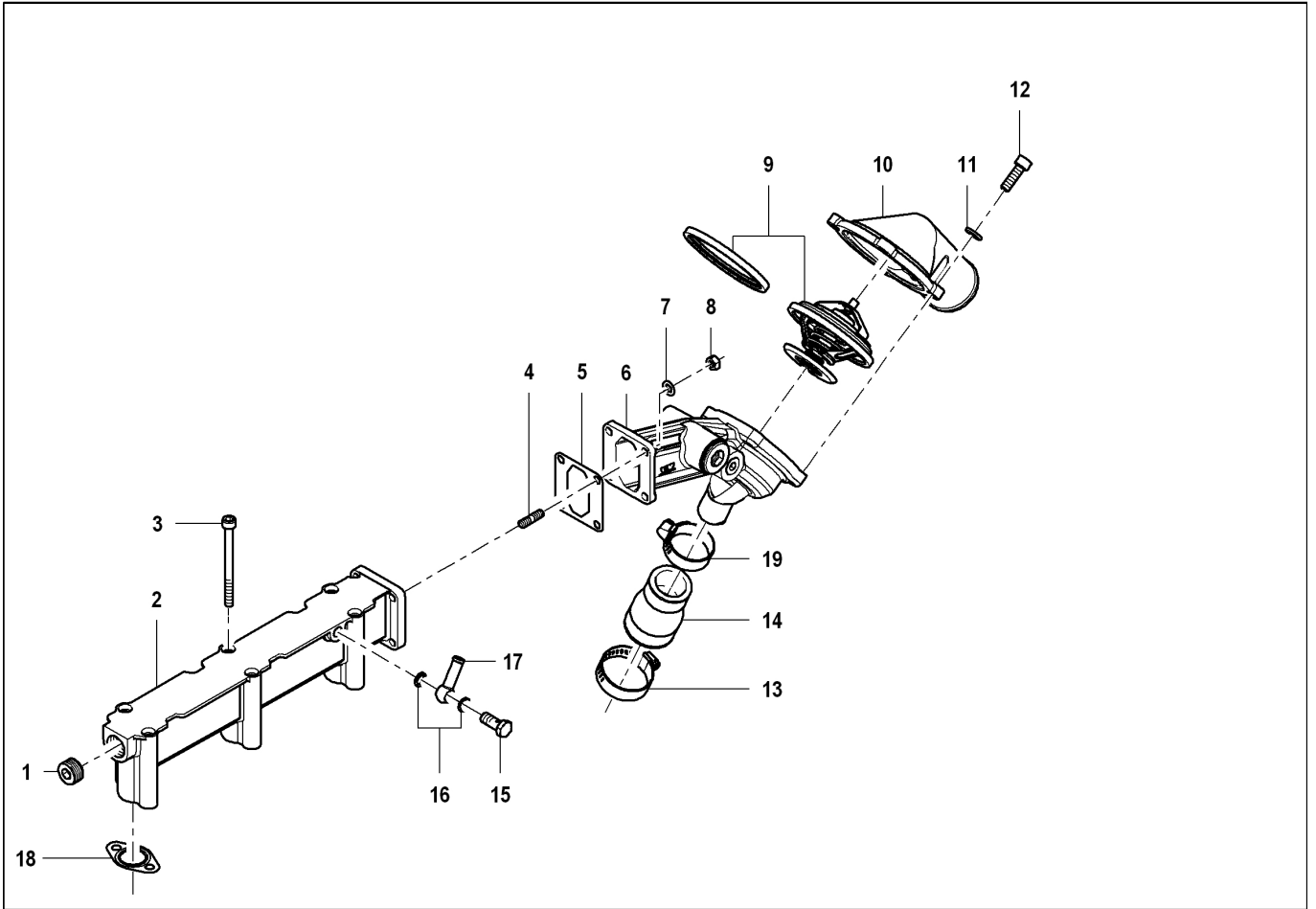


Descrizione: VOLANO

Ultima variazione:
04/08/2011 15:56:38

Elenco Articoli

Pos	Descrizione	Prodotto	Qta	Pos	Descrizione	Prodotto	Qta
001	VITE FISSAGGIO VOLANO	21762056H	6				
002	CUSCINETTO A SFERE	46370094F	1				
003	DISTANZIALE VOLANO	21632183F	1				
004	** VOLANO COMPLETO(A0590177A)	10592158F	1				
005	CORONA AVVIAMENTO	20670010A	1				
006	GUARNIZIONE OR	46320230A	1				



Descrizione: VALVOLA TERMOSTATICA

Ultima variazione:
21/02/2012 14:33:34

Elenco Articoli

Pos	Descrizione	Prodotto	Qta	Pos	Descrizione	Prodotto	Qta
001	TAPPO	41772145F	1				
002	TUBO RACCOLTA ACQUA	21282428F	1				
003	VITE	41762034F	6				
004	PRIGIONIERO	41752002F	4				
005	GUARNIZIONE	22032135F	1				
006	CORPO TERMOSTATO	10112017F	1				
007	ROSETTA	46241376F	4				
008	DADO	41792106F	4				
009	VALVOLA TERMOSTATICA	39012004F	1				
010	COPERCHIO TERMOSTATO	20132173A	1				
011	ROSETTA	41811206F	4				
012	VITE	41762025F	4				
013	FASCETTA	41612026A	1				
014	MANICOTTO BY PASS	21302590G	1				
015	BOCCHETTONE	21320025A	1				
016	GUARNIZIONE	42020008A	2				
017	MANICOTTO SFIATO	21332001A	1				
018	GUARNIZIONE	22022102F	3				
019	FASCETTA D.25-40 DIN3017	41612146F	1				

